

Technický list Romotop HEAT R/L 3g L 81.51.40.01(21) - teplovzdušná rohová krbová vložka s výsuvnými dvířky a ohýbaným (děleným) sklem

Romotop technical sheet HEAT R/L 3g L 81.51.40.01(21) - hot-air corner fireplace insert with lifting door and bent (split) glazing

Technisches Datenblatt Romotop HEAT R/L 3g L 81.51.40.01(21) - Eckiger Kamineinsatz mit hochschiebbarer Tür und gebogener (geteilter) Glasscheibe

| | |
|------------------------------------|--|
| Obj.kód / Order code / Bestellkode | HL3LF 01 HR3LF 01 HL3LF 21 HR3LF 21 |
|------------------------------------|--|

Splněná legislativa | Meets requirement limit values for | Prüfungen

| | |
|---------------|----|
| EN 13 229 | ● |
| 15a B-VG 2015 | ● |
| BImSch V 2 | ● |
| Aria Pulita | 4* |

Vlastnosti při provozu | Features during operation | Leistungseigenschaften

| | | |
|---|-------------------|------------------------------------|
| Ekodesign (Sezónní energetická účinnost vytápění) Ekodesign (Seasonal energy efficiency of heating) Ekodesign (Raumheizungs-Jahresnutzungsgrad) | % | 74,3 |
| Index energetické účinnosti (EEI) Energy efficiency index (EEI) Energieeffizienzindex (EEI) | | 111,7 |
| Energetický štítek Energy Label Energieeffizienzklasse | | A+ |
| Typ paliva Fuel Verwendeter Brennstoff | | Kusové dřevo/Stück Holz/Piece wood |
| Délka paliva Length of fuel Ausmaß des Brennstoff | mm | 250 |
| Průměrná spotřeba paliva Average wood consumption Durchschnittlicher Brennstoffverbrauch | kg/h | 3,407 |
| Povolená dávka paliva Allowed wood batch Maximal Brennstoffverbrauch | kg/h | 4,4 |
| Interval dodávky paliva Fuel supply interval for the rated output Zeitabstand der Brennstoffbeschickung für die Nennleistung | | 1 hodina/1 Stunde/1 hour |
| Množství spalovacího vzduchu Combustion air requirement Verbrennungsluftbedarf | m ³ /h | 43,2 |

Jmenovité hodnoty | General data | Nennwertes

| | | |
|---|-------------------|------------|
| Jmenovitý výkon Nominal heat output Nennwärmeleistung | kW | 12,0 |
| Regulovatelný výkon Reg.output Reg.Gesamtleistung | kW | 6,0 - 15,6 |
| Účinnost Efficiency Wirkungsgrad | % | 83,25 |
| Hmotnostní průtok suchých spalin Dry flue gases mass flow Massendurchfluss von trockenen Abgasen | g/s | 9,9 |
| Průměrná teplota spalin Mean flue gas temperature Durchschnittliche Abgastemperatur | °C | 223 |
| Průměrná teplota spalin za hrdlem Mean flue gas temperature after throat Durchschnittliche Rauchgastemperatur nach dem Hals | °C | 248 |
| Provozní tah Flue draught Förderdruck | Pa | 12 |
| Prach - O ₂ =13% Dust - O ₂ =13% Staub - O ₂ =13% | mg/m ³ | 16 |
| CO - O ₂ =13% | mg/m ³ | 957 |
| CO ₂ | % | 10,02 |

| | | |
|--------------|-------------------|-----|
| OGC - 02=13% | mg/m ³ | 67 |
| NOx - 02=13% | mg/m ³ | 110 |

Rozměry a hmotnost | Dimensions and weights | Maße & Gewicht

| | | |
|---|-----------------|-----------------------|
| Rozměry (výška x šířka x hloubka) Dimensions (Height x Width x Depth) Maße (Höhe x Breite x Tiefe) | mm | 1357 x 1036 x 626 |
| Průměr kouřovodu Flue gas connector diameter Rauchrohrdurchmesser | mm | 200 |
| Průměr centrálního přívodu vzduchu (CPV) External air intake (EAI) Zentralluftzufuhr (ZLZ) | mm | 150 |
| Hmotnost Weight Gewicht | kg | 260 |
| Rozměry spalovací komory (výška x šířka x hloubka) Dimensions of the combustion chamber (Height x Width x Depth) Maße Feuerraum (Höhe x Breite x Tiefe) | mm | 545 x 706 x 289 |
| Rozměry dveří topeniště (výška x šířka x hloubka) Dimensions of the furnace door (Height x Width x Depth) Maße Ofentür (Höhe x Breite x Tiefe) | mm | 470 x 810 x 400 |
| Bezpečnostní vzdálenost od hořlavých materiálů (zadní x čelní x boční x boční se sklem x od stropu) Safe distance from flammable materials (Back x Front x Side x Side with glass x From the ceiling) Sicherheitsabstand von brennbaren Werkstoffen (Hinterwand x Frontwand x Seitenwände x Seite mit Glas x Von der Decke) | mm | 400/1100/400/800/1500 |
| Plocha vstupní větrací mřížky Min. cross section of convect air inlet for nominal output Min.Querschnitt der Konvektionsluftzufuhr f. die Nennleistung | cm ² | 900 |
| Plocha výstupní větrací mřížky Min. cross section of convect air outlet for nominal output Min.Querschnitt der Konvektionsluftausgangs f. die Nennleistung | cm ² | 1070 |

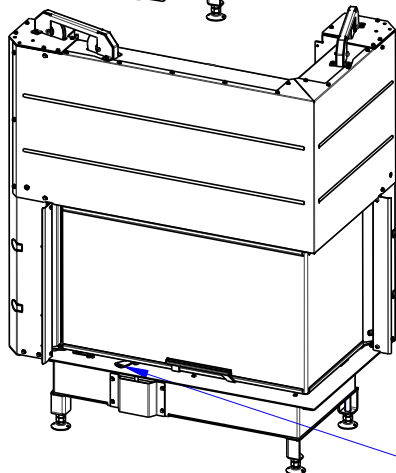
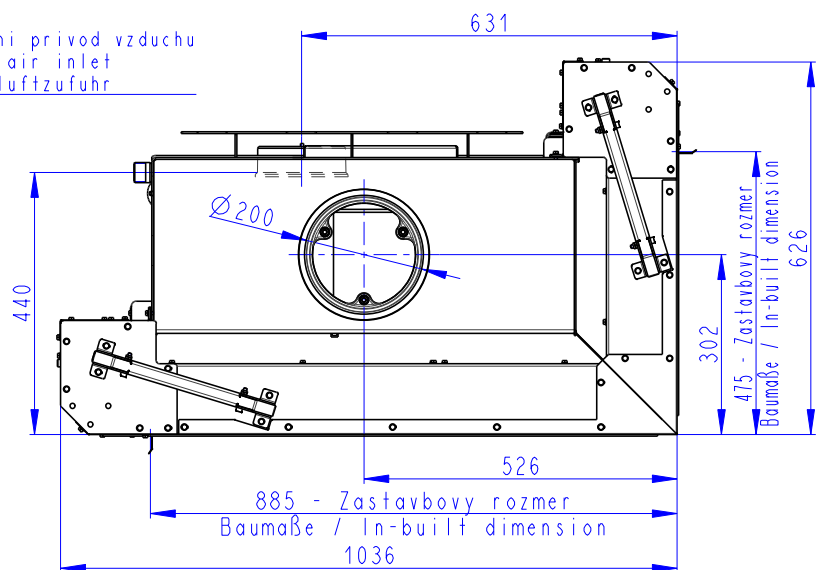
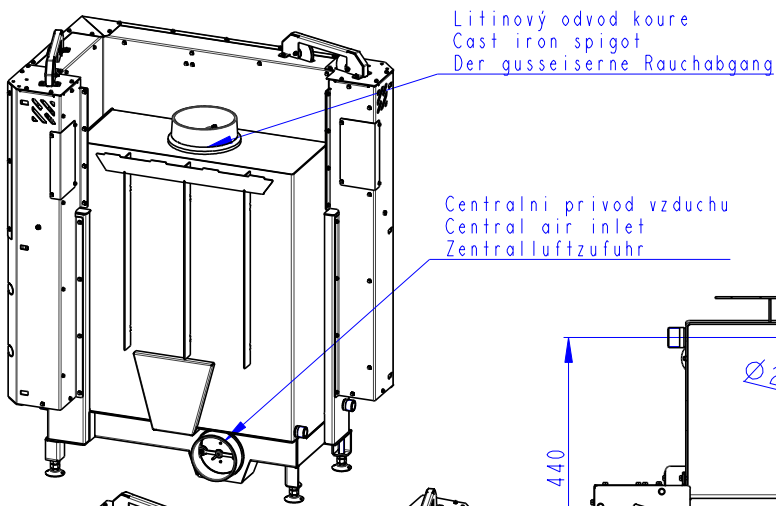
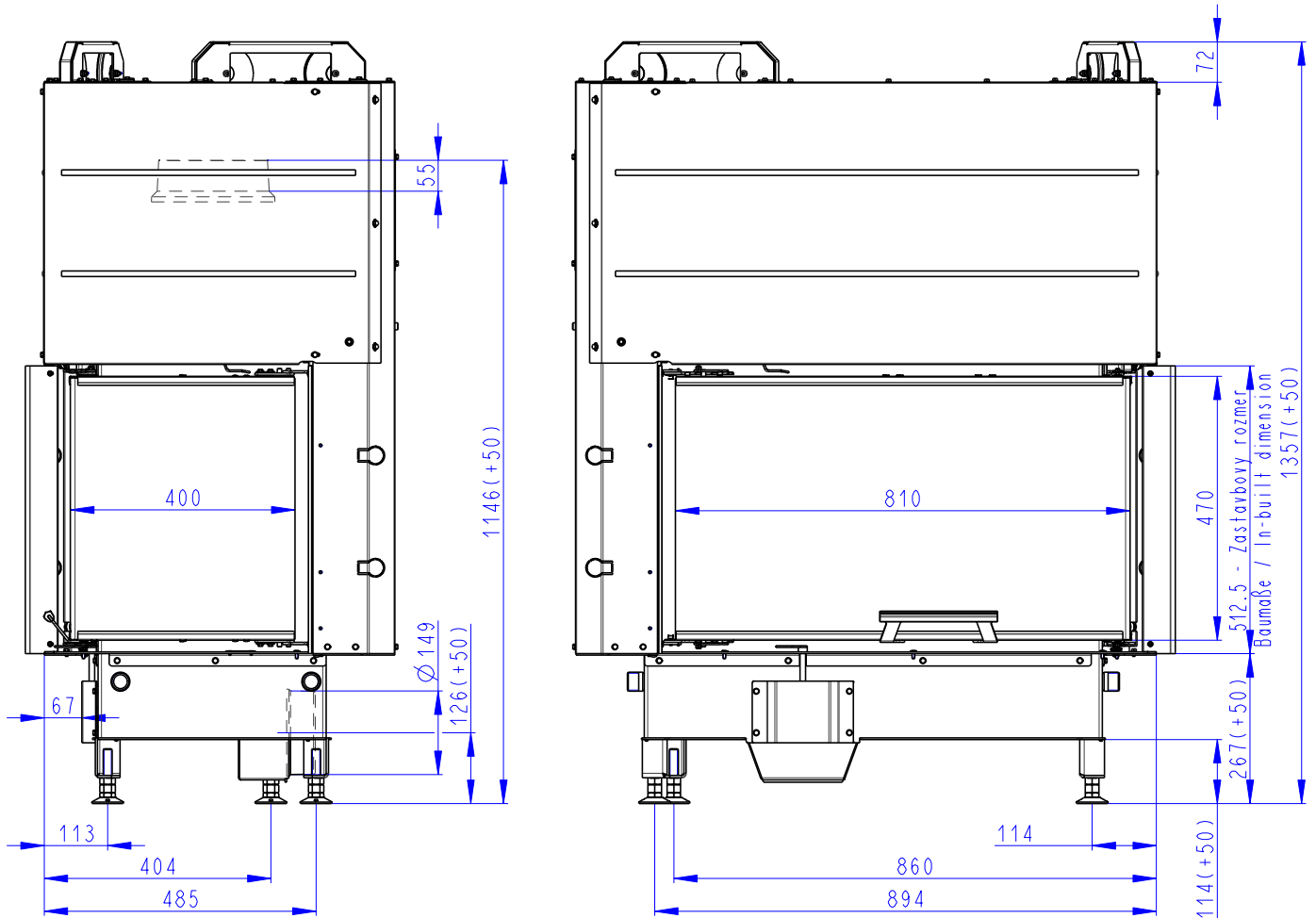
Příslušenství dodávané s výrobkem | Supplied accessories | Mitgeliefertes Zubehör

| | |
|---|---|
| Rukavice s magnetem Holder with magnet Handschuh mit Magnet | ● |
|---|---|

Rozměry v mm
 Maße in mm
 Dimensions in mm

Heat R 3g L 81.51.40.01(21)

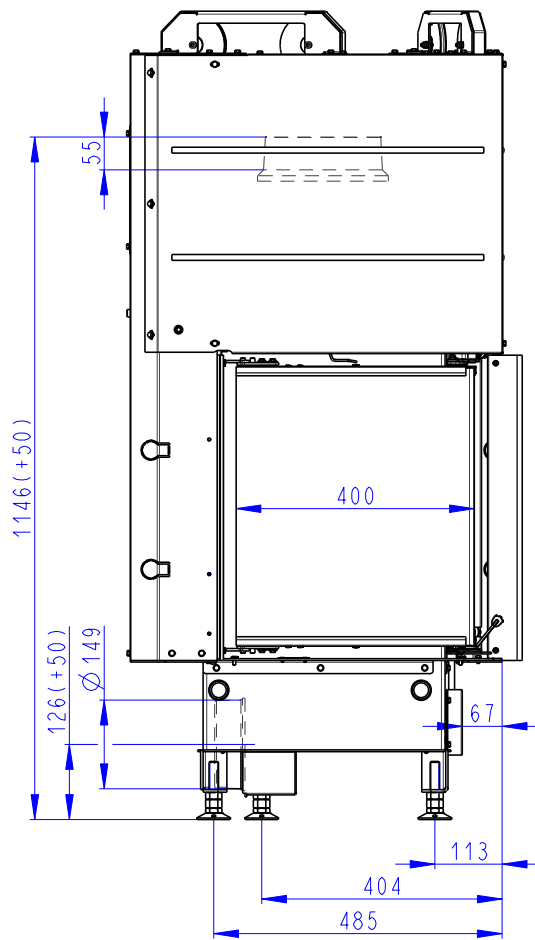
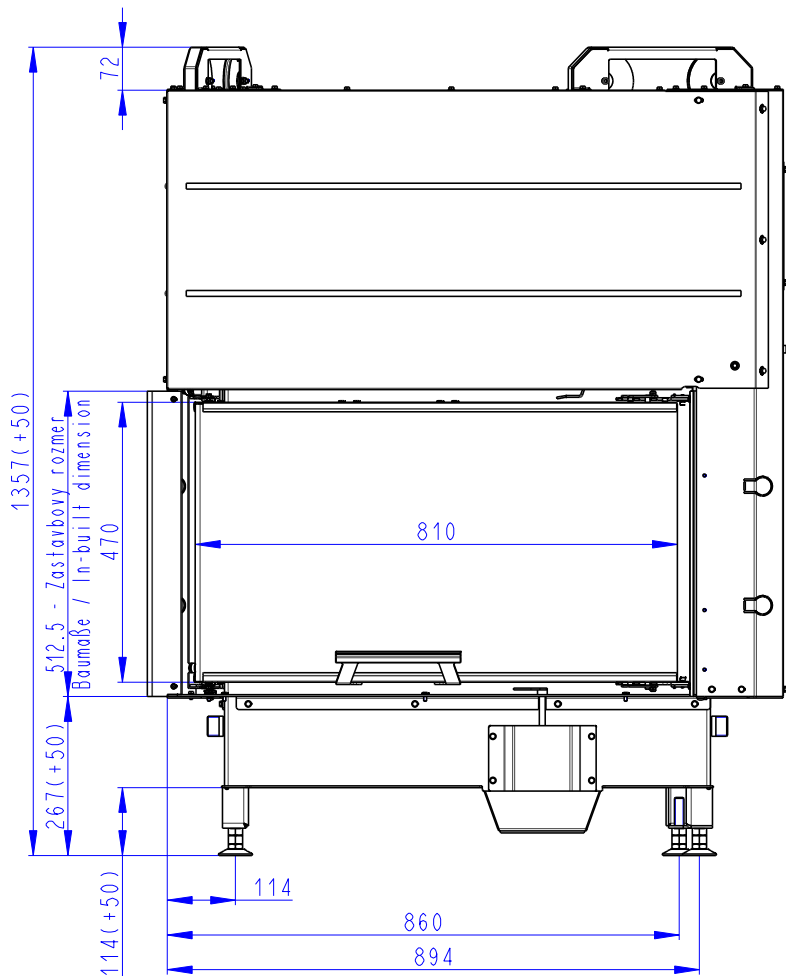
260 kg



Rozměry v mm
 Maße in mm
 Dimensions in mm

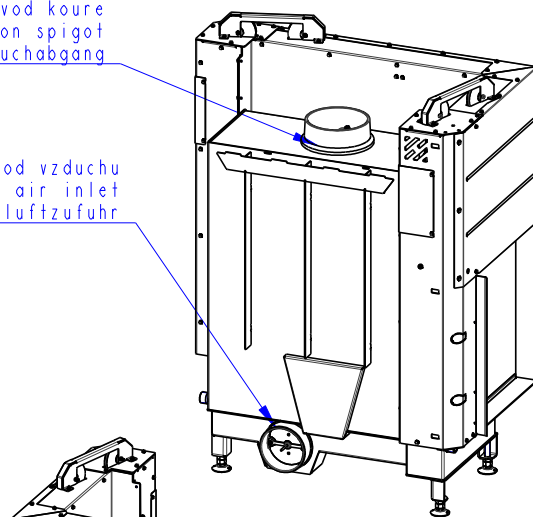
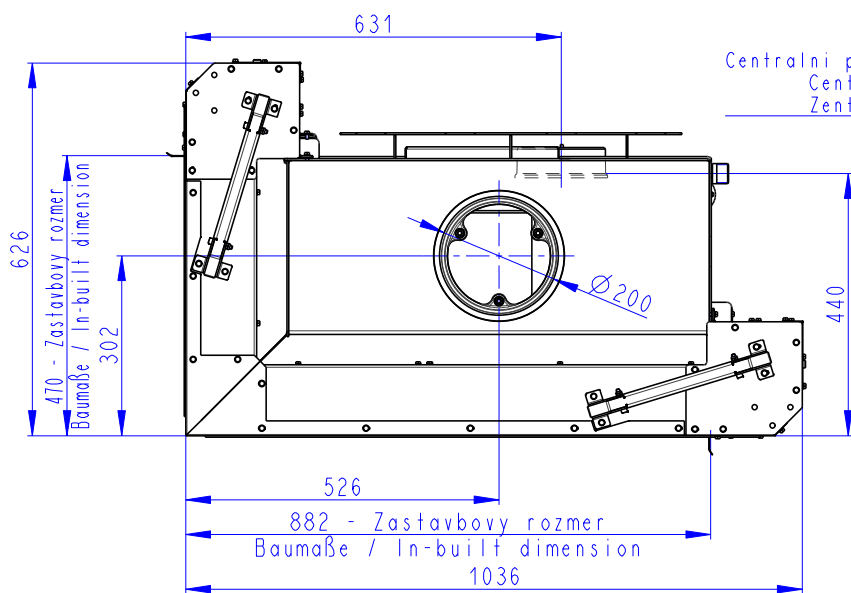
Heat L 3g L 81.51.40.01(21)

260 kg



Litínový odvod kouře
 Cast iron spigot
 Der gusseiserne Rauchabgang

Centrální přívod vzduchu
 Central air inlet
 Zentralluftzufuhr



Primární a sekundární vzduch
 Primary and secondary air
 Primärluft und Sekundärluft

