

Technický list Romotop TALA 01 plech, rádiusové sklo - krbová kamna

Romotop technical sheet TALA 01 steel, radius door - fireplace stove

Technisches Datenblatt Romotop TALA 01 Stahl - Kaminofen

Obj.kód / Order code / Bestellkode	TALA 01
------------------------------------	---------

#### Spĺněn legislativa | Meets requirement limit values for | Průfungen

EN 13 240	●
15a B-VG 2015	●
DIN plus	●
BImSch V 2	●

#### Vlastnosti při provozu | Features during operation | Leistungseigenschaften

Ekodesign (Sezónní energetická účinnost vytápění)   Ekodesign (Seasonal energy efficiency of heating)   Ekodesign (Raumheizungs-Jahresnutzungsgrad)	%	71,2
Index energetické účinnosti (EEI)   Energy efficiency index (EEI)   Energieeffizienzindex (EEI)		107,3
Energetický štítek   Energy Label   Energieeffizienzklasse		A+
Typ paliva   Fuel   Verwendeter Brennstoff		Kusové dřevo/Stück Holz/Piece wood
Délka paliva   Length of fuel   Ausmaß des Brennstoff	mm	250
Průměrná spotřeba paliva   Average wood consumption   Durchschnittlicher Brennstoffverbrauch	kg/h	1,73
Povolená dávka paliva   Allowed wood batch   Maximal Brennstoffverbrauch	kg/h	2,2
Interval dodávky paliva   Fuel supply interval for the rated output   Zeitabstand der Brennstoffbeschickung für die Nennleistung		1 hodina/1 Stunde/1 hour
Množství spalovacího vzduchu   Combustion air requirement   Verbrennungsluftbedarf	m3/h	21,9

#### Jmenovité hodnoty | General data | Nennwertes

Jmenovitý výkon   Nominal heat output   Nennwärmeleistung	kW	5,9
Regulovatelný výkon   Reg.output   Reg.Gesamtleistung	kW	3,0 - 7,7
Účinnost   Efficiency   Wirkungsgrad	%	80,18
Hmotnostní průtok suchých spalin   Dry flue gases mass flow   Massendurchfluss von trockenen Abgasen	g/s	6,9
Průměrná teplota spalin   Mean flue gas temperature   Durchschnittliche Abgastemperatur	°C	209
Průměrná teplota spalin za hrdlem   Mean flue gas temperature after throat   Durchschnittliche Rauchgastemperatur nach dem Hals	°C	252
Provozní tah   Flue draught   Förderdruck	Pa	12
Prach - O2=13%   Dust - O2=13%   Staub - O2=13%	mg/m3	35
CO - O2=13%	mg/m3	1118
CO2	%	7,23
OGC - O2=13%	mg/m3	71
NOx - O2=13%	mg/m3	119

**Rozměry a hmotnost | Dimensions and weights | Maße & Gewicht**

Rozměry (výška x šířka x hloubka)   Dimensions (Height x Width x Depth)   Maße (Höhe x Breite x Tiefe)	mm	1064 x 480 x 433
Výška osy zadního (bočního) vývodu   Connection height for rear (side) installation   Anschlusshöhe (seitlichen) hinten	mm	960
Průměr kouřovodu   Flue gas connector diameter   Rauchrohrdurchmesser	mm	150
Hmotnost   Weight   Gewicht	kg	110
Rozměry spalovací komory (výška x šířka x hloubka)   Dimensions of the combustion chamber (Height x Width x Depth)   Maße Feuerraum (Höhe x Breite x Tiefe)	mm	435 x 339 x 216
Bezpečnostní vzdálenost od hořlavých materiálů (zadní x čelní x boční x boční se sklem x od stropu) Safe distance from flammable materials (Back x Front x Side x Side with glass x From the ceiling) Sicherheitsabstand von brennbaren Werkstoffen (Hinterwand x Frontwand x Seitenwände x Seite mit Glas x Von der Decke)	mm	100/800/100/---/---

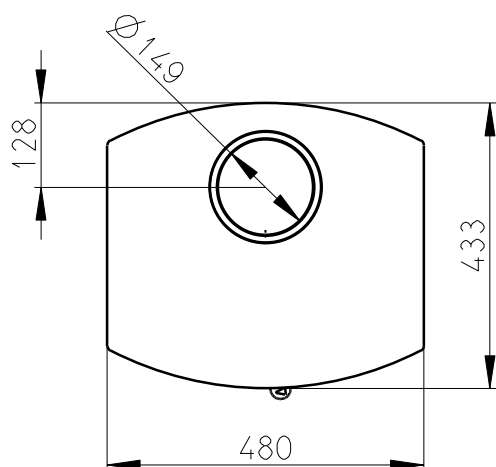
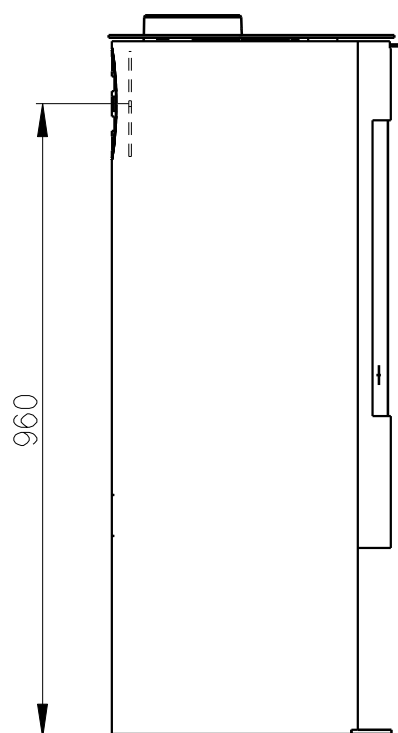
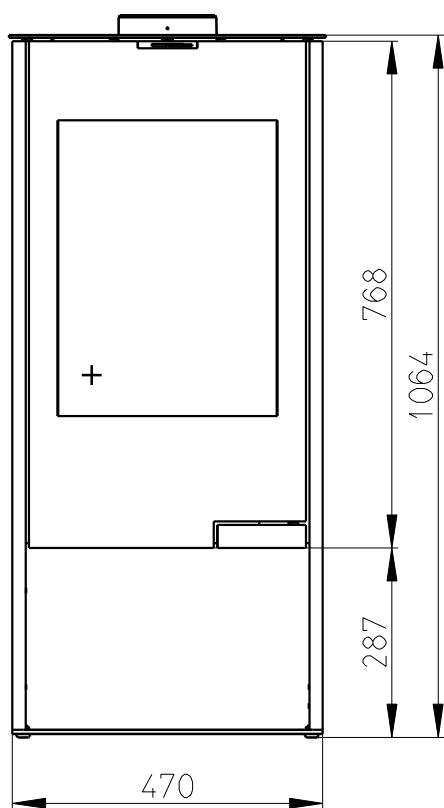
**Příslušenství dodávané s výrobkem | Supplied accessories | Mitgeliefertes Zubehör**

Rukavice s magnetem   Holder with magnet   Handschuh mit Magnet	●
Popelník   Ashtray   Aschenbecher	●

Rozmery v mm; Maße in mm

TALA 01 - PLECH - 082A

110 kg



SEKUNDARNI VZDUCH  
Sekundär luft

PRIMARNI VZDUCH  
Primär luft

