

# Ekko L 100(45) h (Glas 2-teilig)

**Schmid**  
MADE IN GERMANY

## Details

- Kamineinsatz 2-seitig offen
- Glas 2-teilig
- 100(45)45 - Höhe 45 cm
- 100(45)51 - Höhe 51 cm
- 100(45)57 - Höhe 57 cm
- Optional: Selbstschließende Tür
- Untere Scheibenspülung einstellbar
- Standard-Innenauskleidung: Schamotte, glatt
- Hochwertige Gusskuppel, sämtliche Teile beweglich, verstellbar von 0 - 90°

## Technische Daten

Nennwärmeleistung	9 kW
Wärmeleistungsbereich	4,1-9,4 kW
Wirkungsgrad	>78 %
Dämmstärke (bei nicht zu schützender Wand) (bezogen auf SILCA® 250KM)	60 mm
Verbrennungsluftstutzen	2 x Ø 125 mm
empfohlene Scheitholzlänge	33 cm
Gewicht	310-350 kg
Wärmeabgabe: über die Sichtscheibe	50 %
Wärmeabgabe: konvektive Leistung	50 %

## Daten für Schornsteinfeger

nach DIN EN 13384  
(Betrieb geschlossen)

Wertetriple bei NWL	Abgasmassenstrom	9,5 g/s
	Abgastemperatur	310 °C
	erforderlicher Förderdruck	12 Pa



Ekko L 100(45) mit hochschiebbarer Front

## Standard



Front Anthrazit



Tür hochschiebbar



2 x 125 mm

Außenluftanschluss

## Optional



Blendrahmen



Außenbefuerung



150 mm

Außenluftanschluss



Tragrahmensystem

## Zubehör



SMR



Energieeffizienzklasse  
nach (EU) 2015/1186



1. BlmSchV  
Stufe 2



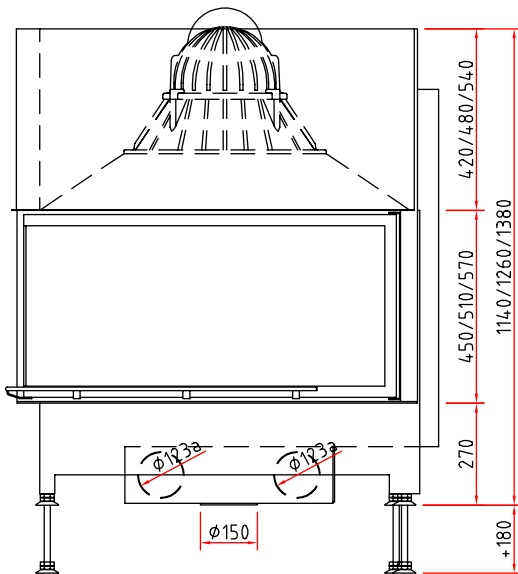
Made in Germany



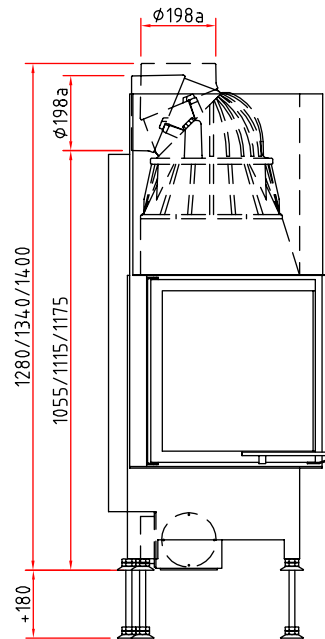
# Maßzeichnungen

## Ekko L 100(45) h (Glas 2-teilig)

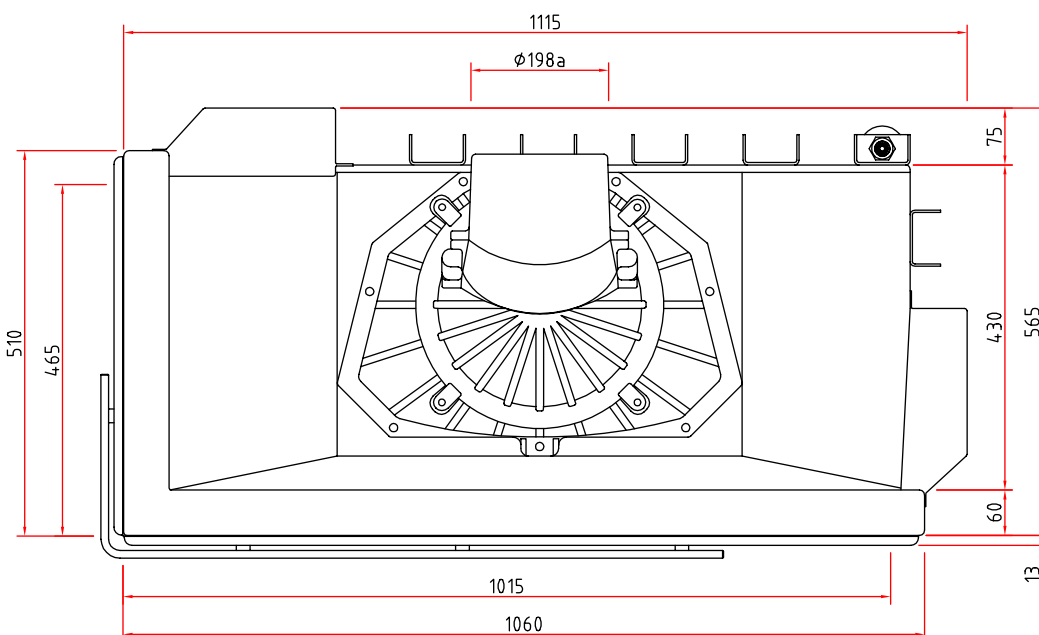
Frontansicht M 1:20



Seitenansicht M 1:20



Draufsicht M 1:10



# Kamineinsatz

Produktdatenblatt nach (EU) 2015/1186



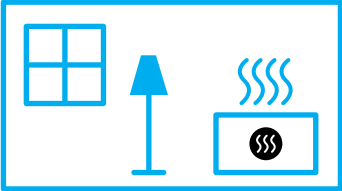
Ekko L/R 100(45) h	
Name des Lieferanten	Camina & Schmid Feuerdesign und Technik GmbH & Co. KG
Modellkennung des Lieferanten	Ekko L/R 100(45) h
Energieeffizienzklasse	A
Direkte Wärmeleistung (kW)	9,0
Indirekte Wärmeleistung (kW)	-
Energieeffizienzindex (EEI)	103,5
Brennstoff-Energieeffizienz bei Nennwärmeleistung (%)	78,3
Hinweise zu besonderen Vorkehrungen, Installation oder Wartung	Bitte beachten Sie die Hinweise in den Montage- und Bedienungsanleitungen!



**ENERG**  
енергия · ενέργεια



Camina  Schmid Ekko L/R 100(45) h



9,0  
kW

ENERGIA · ЕНЕРГИЯ · ΕΝΕΡΓΕΙΑ · ENERGIJA · ENERGY · ENERGIE · ENERGI

2015/1186