

KAMINATE JA KAMINASÜDAMIKE PAIGALDUS- JA KASUTUSJUHEND

VASTAVALT EUROOPA STANDARDILE EN 13229

Kõik meie seadmed vastavad kehtivatele standarditele ja ohutuseeskirjadele.
Meie seadmed peab paigaldama päevad spetsialistid DTU 24.2.2. järgi.

SEADMETE PAIGALDAMISEL JA KASUTAMISEL TULEB JÄRGIDA KÕIKI KOHALIKKE JA RIIKLIKKE
MÄÄRUSI NING EUROOPA STANDARDEID

PAIGALDAMISKOHT

Seade tuleb paigaldada kõige sagedamini kasutatavasse ruumi, tavaliselt elutuppa.
Seade tuleb asetada vastu seina ja lõõri lähedusse.

TUGISEIN, ALUS, JA SÜDAMIKU PAIGALDAMINE

Kasutatavad materjalid peavad paigalduseks sobima, olema seega tule- ja kuumuskindlad.
Selleks tuleb:

1. Piirata tugiseinte ülekuumenemine väärtusele 65 K (K = C üle ümbritseva temperatuuri)
2. Saavutada seadme parim töö
3. Tagada juurdepääs kontrollkomponentidele
4. Jätta piisav ruum liikuvatele detailidele
5. Tagada hoolduse tegemiseks juurdepääs kõikidele vahetatavatele detailidele.

Järgige seadmega kaasas oleval skeemil esitatud juhiseid kaminasüdamiku paigaldamise kohta, eriti:

1. Isoleerige vertikaalseinad kivivillaga, mille soojusjuhtivus on $< 0,04 \text{ W/m } ^\circ\text{C}$, minimaalne paksus 50 mm ning mis on kaetud alumiiniumfooliumiga, mis asub seadme soojust kiirgava külje pool.
2. Paigaldage kaminasüdamiku ümber selle jahutamiseks ja kaminaruumi soojendamiseks konvektsioonisüsteem.
3. Tagage minimaalne ruum isolaatori ja seadme vahel.
4. Kaitske põrandat, millele kamin on paigaldatud kõrge alumiiniumoksiidi sisaldusega tsementalusega, mille soojusjuhtivus on $2 \text{ W/m } ^\circ\text{C}$ ja paksus 40 mm.

Paigaldise mass võib olla suur, seetõttu tuleb kontrollida, kas aluspind on mõeldud sellise raskuse kandmiseks. Kui ei ole, võib lahenduseks olla koormuse jaotamise plaat.

LÕÕR

Ühe lõõri külge on keelatud ühendada üle ühe seadme.

Seadmete puhul, kus väljalasketoru läbimõõt on väiksem kui 200 mm ja $6,25 \text{ dm}^2$ (näiteks 25 x 25 cm) ja seadmete puhul, mille toru läbimõõt on üle või võrdne 200 mm, peab lõõri ristlõige olema vähemalt 4 dm^2 (näiteks 20 x 20 cm).

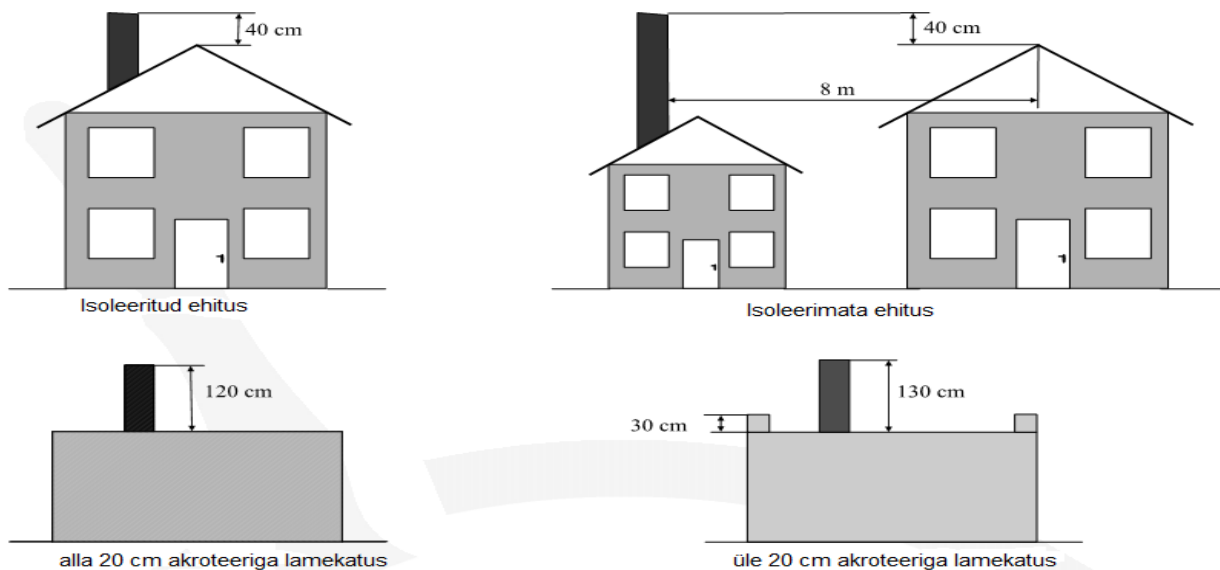
See ristlõige peab olema ühesugune kogu kõrguses, siledate seintega ja ilma takistusteta.

Suitsu liikumistee peaks olema võimalikult sirge, mitte üle 2 pöördekohaga, mille vertikaalnurk peaks olema alla 20° .

Kui lõõr on uus, peaks see kandma NF märki (või vastavat antud riigis kehtivat märki). Kui kasutatakse olemasolevat lõõri, tuleks kontrollida selle ühilduvust, tihendust, seisukorda ja üldist stabiilsust.

Kui see ei ole sobiv, tuleks kasutada vastava väljaõppega kvalifitseeritud spetsialisti paigaldatavat ühendust. Olemasoleva suitsulõõri kaudu tekitatav tõmme peab olema küllaldane, kuid ka piiratud. See nõuab igal juhul kohandatud siibri olemasolu.

Korstna väljumine katusest: see peab vastama järgmistele eeskirjadele:



ÜHENDUSTORU

Kui lõõr on mõeldud vastu pidama kuni 500°C temperatuurile, saab kasutada lõõri otse kamina väljalaskeava külge ühendamist. Vastasel korral peab ühendus olema kaudne ning tehakse seega üheseinalisest metalltorust. Ühendused kamina ja selle südameike väljumisavade külge peavad olema alati vähemalt 40 mm sulgemiselemendiga. Muud ühendustoru läbilõike suurused on lubatud eeldusel, et selle vertikaalnurk ei ole suurem kui 45° .

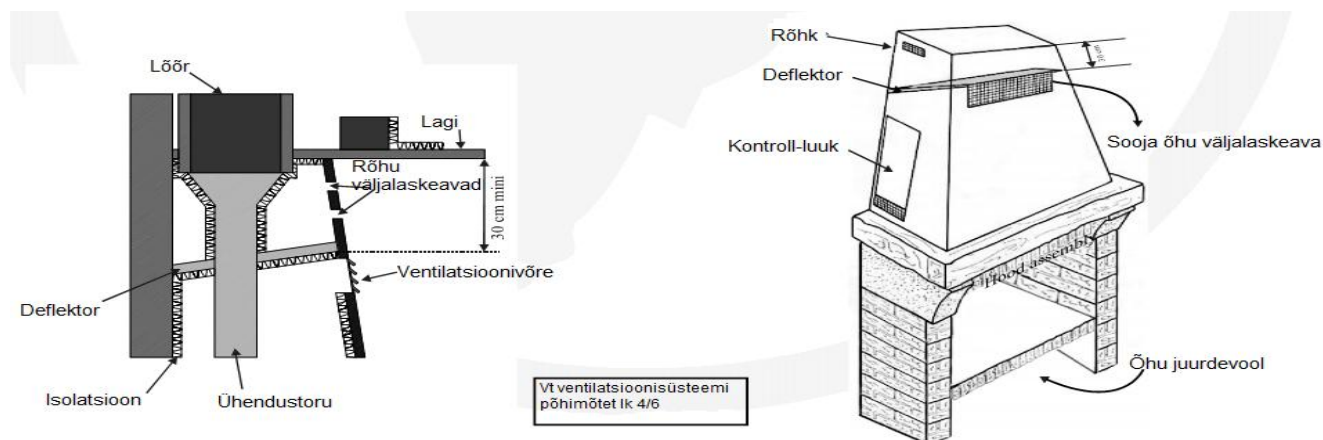
KATTE PAIGALDAMINE

Katte ventilatsioonivõre peab asuma võimalikult kõrgel, kuid laele mitte lähemal kui 30 cm.

Katte sisemusse tuleb tagada juurdepääs, et võimaldada ühendustoru kontrollimist ventilatsioonivõre abil, kui see on eemaldatav või kontroll-luugi kaudu.

Tolmu kogunemise vältimiseks tuleb tagada kattele juurdepääs selle puhastamiseks.

Õhuringlus ümber seadme peab olema küllaldane. Kui ventilatsioonivõre ummistub, muudab see paigaldise kasutamise ohtlikuks.



KAMINASÜDAMIKU PAIGALDAMINE OLEMASOLEVASSE TULEKOLDESSE

Kaminasüdamiku saab paigaldada kõigisse heas seisukorras ja tulekindlast materjalist tulekolletesse. Kamina paigaldamiseks vajaliku ruumi suurendamiseks ei tohi eemaldada osakestki olemasolevast müüritisest. Kui leitakse, et müüritis on halvas seisukorras või vigane, tuleb see enne kaminasüdamiku paigaldamist nõuetekohaselt parandada, soovitatav on seda lasta teha spetsialistil.

Kõik kamina paigalduskohas asuvate pindade peal või sees (seintel, põrandatel, laes) olevad süttivad materjalid, mille seisukord võib kuumusega kokkupuutumisel halveneda, tuleb eemaldada.

Kõik vajalikud isolatsioonid tuleb teha tulekindla isolatsioonimaterjaliga, mis on sobiva paksusega, näiteks spetsiaalse kõrgeid temperatuure taluva alumiiniumkihiga või keraamilise kiuga ja fooliumkihiga kivivillaga.

Enne kamina paigaldamist tuleb valmistada selle ühendus lõõriga. Oluline on sulgeda lõõri sisemus lehtmetsalli või mõne muu sobiva tulekindla materjaliga, mis talub ilma kahjustumata kõrgeid temperatuure.

Sellesse lehtmetsalli tuleb kõigepealt lõigata ava lõõri jaoks.

VÄRSKE ÕHU SISSELASKEAVA SUURUS

Puit tarbib põlemisel õhku. Värske õhu juurdevoolu puudus võib tekitada halba põlemist (põlemata jääkide ja süsinikmonooksiidi teke) ning selle tulemusel tõsiseid terviserikkeid. Kui hoonel on õhu väljatõmbeks mehhaaniline süsteem, tuleb kaminaruumi paigaldada täiendav õhu sisselaskemehhanism. Igal juhul on selline õhuvarustusmehhanism soovitatav.

Õhu sisselasketõru ristlõige peab olema vähemalt 4 dm². Selle õhu juurdevoolu saab sulgeda, kui kaminat ei kasutata ning seda ei tohiks asetada ülekaalus olevate tuulesuundade poole, vaid allatuule seinale või veelgi parem, külgedele.

Kamina kasutamisel jälgige, et sellel poleks takistusi. Kui samaaegselt kasutatakse teisi küttekoldeid, tagage nendele küttekolletele värske õhu juurdevool.

HOOLDUS

Iga päev on tarvis eemaldada tuhk. Rest tuleb puhastada. Tule visuaalne kontrollimine aitab välja selgitada vigu.

Üks kord aastas tuleb kontrollida ühendustoru ja tõmbe reguleerimise süsteemi (siibrit).

Kamina osade kulumise või purunemise korral kasutage ainult meie toodetud varuosi.

Kamina igasugune muutmine on rangelt keelatud.

KORSTNA PUHASTAMINE

Korstnat tuleb kaks korda aastas mehaaniliselt puhastada, üks kord kasutushooajal. Seda peab tegema vastava ettevõtte spetsialist, kes annab pärast puhastamist selle kohta tõendi.

MÄÄRUSED

Kõik meie seadmed vastavad kehtivatele standarditele ja ohutusnõuetele.

Meie seadmed peab paigaldama spetsialist vastavalt DTU 24.2.2 nõuetele. Andmeid seadme mõõtude ja kasutamise kohta vaadake tehnilistest andmetest.

**SULETUD KAMIN / KONVEKTSIOONI VERTIKAALAHHEL
EHITUS ON MÕELDUD ÜLESPOOLE SUUNATUD ÕHURINGLUSEKS**

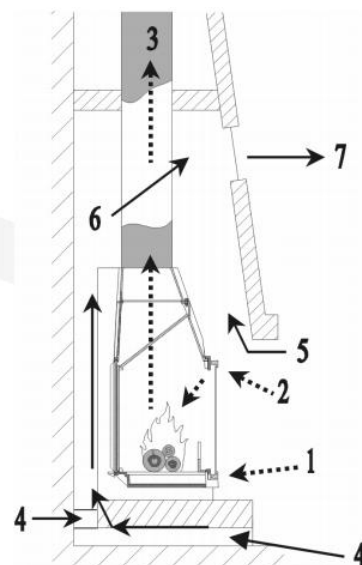
Lihtsustatult ühendatakse kamin lõõri külge ning seejärel tehakse ühendus korstnaga. Soojusvahetuse võimaldamiseks on vaja kamina ja seina vahele ruumi jätta. Sellega tagatakse kaminasüdamikuga üla- ja alaosas asuvate avade tõttu ümbritseva õhu ringlus, mis soojendatakse kaminaga kokkupuutel uuesti.

Põlemise jaoks

- 1 – Primaarsiiber põlemise reguleerimiseks (tuhapann)
- 2 – Sekundaarsiiber, hoiab akna puhta
- 3 – Suitsu väljajuhtimine

Konvektsiooni jaoks

- 4 – Kamina allosa soojendamiseks mõeldud värske õhu sissevõtt, konvektsioonõhk
- 5 – Värske õhu juurdevool soojendamiseks kamina ja katte vahelt
- 6 – Soojendatava õhu liikumine
- 7 – Sooja õhu väljumine kattes asuva võre kaudu



KAMINASÜDAMIKUD / KONVEKTSIOONI HORISONTAALAHHEL

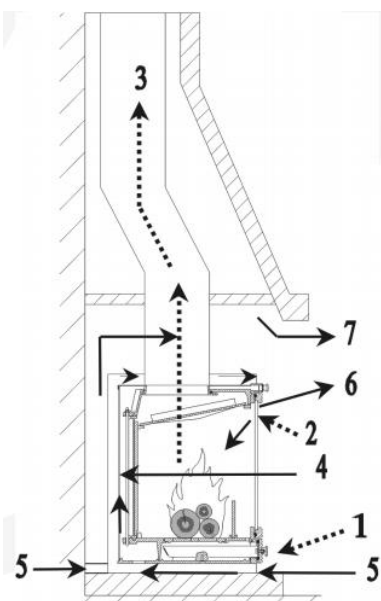
Vastupidiselt suletud kaminale on olemasolevate avatud kaminade jaoks mõeldud kaminasüdamikud. Need on 'paigaldusvalmid' ja varustatud kaldega, mis tagab ümbritseva õhu ringluse ümber kamina ning mis võimaldab soojuse edastust.

Põlemise jaoks

- 1 – Primaarsiiber põlemise reguleerimiseks (tuhapann)
- 2 – Sekundaarsiiber, hoiab akna puhta
- 3 – Suitsu väljajuhtimine

Konvektsiooni jaoks

- 4 – Sooja õhu liikumine ümber kaminasüdamiku
- 5 – Värske õhu soojendamiseks mõeldud välisõhu sisenemiskoht eesküljel
- 6 – Sooja õhu väljumiskoht eesküljel
- 7 – Sooja õhu väljumiskoht kamina eesosas



KORSTNA TULEKAHJUD

PÕHJUSED

Korstna tulekahju on jääkide süttimise tulemus, mis katavad lõõri siseseinu. Kui tuli põleb aeglaselt või kui kasutatakse toorest või märga puud, tekib rohkelt kreosooti, mis on väga kergestisüttiv materjal. Kui need jäägid satuvad lõõri põhja, võivad nad tekitada suure tulekahju.

SÜMPTOMID

Korstna tulekahjule on iseloomulik:

- Tahma lõhn majas,
- Ebatavaline vurisev heli torustikus
- Korstna temperatuuri märgatav tõus
- Sädemete ja suitsu väljumine korstnast

Kõikide nende (või mõne) ilmingu esinemisel tuleb kutsuda kohe tuletõrje. Tulest eralduv intensiivne kuumus võib tekitada torudesse pragusid ning siis võib tuli kanduda põrandatele ja sõrestikele.

TULEKAHJU KUSTUTAMINE

Tuletõrjet oodates kustutage kaminas olev tuli liiva või mullaga ja evakueerige hoone.

ETTEVAATUSABINÕUD

Ärge süüdake kaminat kunagi enne, kui olete kontrollinud võimalikke korstnale ja torustikule tekkinud kahjustusi ning need spetsialistil parandada lasknud.

Korstnalõõri ja kamina peab paigaldama spetsialist ning need peavad vastama DTU 24.2.2. nõuetele: 'Kamina või kaminasüdamikuga tulekollete kütmiseks tohib küttematerjalina kasutada ainult puitu' ning järgima DTU 24.2.1 nõudeid korstnalõõri torustiku kohta. Nendes dokumentides on esitatud andmed toodete kohta ja ka kasutustingimused.

Meie vastutusala piirdub kamina tarnimisega, See tuleb paigaldada vastavalt juhistele ning seda tohivad teha vastavalt eeskirjadele pädevad spetsialistid, kes tegutsevad kogu sellise paigalduse eest vastutavate ettevõtete nimel.

OHUTUSEESKIRJAD

- Ärge kustutage tulekahju kunagi veega.
- Olge ettevaatlik klaasi suhtes, mis muutub väga kuumaks. Hoidke lapsed sellest eemal.
- Kamin väljutab klaasi kaudu palju soojust, seega hoidke kuumusetundlikud materjalid ja esemed sellest vähemalt 1,5 meetri kaugusel.
- Tühjendage tuhasahtli sisu metallist või selleks ettenähtud tulekindlasse anumasse. Väliselt jahtunud tuhk võib olla tegelikult väga kuum, kuigi arvate, et sel on jahtumiseks piisavalt aega olnud.
- Ärge pange kergestisüttivaid materjale kamina lähedusse ega puukorvi.

PUUDULIKU TOIMIMISE PÕHJUSED

PROBLEEM	VÕIMALIKUD PÕHJUSED		LAHENDUSED
Tuli sütib halvasti Tuli ei püsi	Toored puud või liiga märjad puud		Kasutage lehtpuid, mis on lõigatud vähemalt 2 aastat tagasi ja mida on hoitud ventileeritavas varjualuses.
	Puud on liiga suured		Kasutage süütamiseks kohevat paberit ja väikesi puidulaaste. Tule püsimiseks kasutage lõhutud puid.
	Halva kvaliteediga puud		Kasutage lehtpuid, mis annavad rohkem soojust ja tekitavad paremaid süsi (tamm, saar, vaher, kask, jalakas, pöök jne).
	Halb õhu juurdevool		Tehke primaarsiiber üleni lahti (tuhapann). Tehke väline õhu juurdevooluvõre lahti.
Tuli on liiga äge	Halb tõmme	<input checked="" type="checkbox"/>	Kontrollige, et torustik poleks ummistunud, vajaduse korral puhastage mehaaniliselt. Kontrollige lõõri toimimist.
	Primaarsiiber on liiga lahti	<input checked="" type="checkbox"/>	Sulgege osaliselt või üleni primaarsiiber (tuhapann).
	Tõmme on liiga suur	<input checked="" type="checkbox"/>	Kontrollige, et tõmbeklapp ei ole lahti jäänud. Paigaldage tõmbe regulaator.
Suitsu väljavool	Halva kvaliteediga puud		Ärge põletage pidevalt väikesi puidutükke, hagu, puidutööjääke (vineeri, graanuleid jne). Keelake graanulite põletamine.
	Lõõr on külm Kaminas on madal rõhk		Soojendage lõõri paberituutu põletamise abil. Hoonel on mehaaniline väljatõmbesüsteem, avage pooleldi aken, kuni tuli korralikult põlema hakkab.
Suitsu väljavool põlemise ajal	Halb tõmme	<input checked="" type="checkbox"/> <input checked="" type="checkbox"/>	Kontrollige lõõri ja selle isolatsiooni nõuetele vastavust. Kontrollige, et torustik ei ole ummistunud, vajaduse korral puhastage mehaaniliselt.
	Torustikus keerleb tuul	<input checked="" type="checkbox"/>	Paigaldage antikompressor.
	Kaminas on madal rõhk		Mehaanilise väljatõmbesüsteemiga hoonetel tuleb korstna jaoks paigaldada täiendav välisõhu sisselase.
Eraldub vähe soojust	Halva kvaliteediga puud		Kasutage ainult soovitatud küttematerjali.
Klaas määrdub lühikese ajaga	Sooja õhu konvektsiooni halb segamine	<input checked="" type="checkbox"/> <input checked="" type="checkbox"/>	Kontrollige konvektsiooniahelat (sisselaskevõresid, jaotusvõresid, õhutorusid). Kontrollige, et naaberruumides on sooja õhu ringluse soodustamiseks õhutusvõre.
	Halb tõmme	<input checked="" type="checkbox"/>	Kontrollige korstnalõõri ja selle isolatsiooni nõuetele vastavust.
	Puudub õhu juurdevool väljast Märgade või sobimatute puude kasutamine Ebapiisav õhu juurdevool resti kaudu		Paigaldage korstna lähedusse õhu sisselaskevõre (õhu sissevõtt koos reguleerimisavaga alates 1 dm ² (20 x 20 cm näiteks)) Kasutage lehtpuud, mis on kuiv ja lõigatud vähemalt 2 aastat tagasi. Kontrollige tulekindlate ühenduste seisukorda. Muutke klaasi ja ukse serva vahel olevat pilu suuremaks, andes ruumi suuremate ühendustega kinnitamiseks.
Malmelementide kiire kulumine Resti deformeerumine Ukseliigend tuleb lahti	Ebapiisav ventilatsioon Resti ventilatsioon tuhapanni kaudu puudub Klaasi pesemisel on kasutatud liigselt tugevatoimelist vedelikku		Kontrollige tuleaseme soojusringlust, tehke avad ja ventilatsioonivõred rohkem lahti. Kontrollige, et ventilatsioonisüsteem poleks suletud võrede ja mittereguleeritavate võrede tõttu takistatud. Tühjendage tuhapanni iga päev. Kasutage vedelikku nii, et see ei voolaks klaasil alla või puhastage vahutava tootega.
Kondensaadi tekkimine kamina põhja	Märgade puude põletamine väikese tulega ja suletud klaasuksega	<input checked="" type="checkbox"/>	Kasutage lehtpuid, mida on hoitud vähemalt 2 aastat ventileeritavas varjualuses. Tähelepanu, värskelt lõigatud puud sisaldavad umbes 1 l vett 10 kg kohta.

See märk tähendab seda, et nende toimingute puhul peaksite kasutama kvalifitseeritud spetsialistide abi.

LEPINGUJÄRGNE GARANTII

GARANTII KEHTIVUSAEG

Garantii kehtivusaeg on kõikidele meie valudetailidele 5 aastat alates kohaletoimetamise või ostmise kuupäevast. Selle perioodi vältel kehtib garantii kõikide detailidel esinevate puuduste või tootmispuuduste kohta. Kohustume välja vahetama puudustega detailid pärast meie endi tehtud kontrollimist. Kui selliste detailide vahetamine osutub liiga kulukaks, jätame õiguse vahetada välja kogu seade, otsuse selle kohta teeme me ainuisikuliselt.

ÕIGUSLIK GARANTII

Käesoleva garantii sätted ei takista ostjal seadme õiguslikke garantiisid kasutamast, mis katavad rikkeid ja puudusi, mille kohta rakenduvad sätte 1641 tingimused ja tsiviilseadustiku järgimine.

KEHTIVUS

Ostja on kohustatud käesolevaga tunnistama, et on saanud paigaldus- ja kasutusjuhised ning ohutuse tagamiseks nõustub nendega.

Ostja on kohustatud allkirjastama vormi 'Müük ja kõrvaldamine' vastavalt valitsuse määrusele nr 93-1185 22. oktoobrist 1993.

Käesolev garantii kehtiv ainult juhul, kui seadet kasutatakse vastavalt seadmega kaasas olevas paigaldus- ja kasutusjuhendis esitatud soovitudele.

Seade peab olema paigaldatud garantiisertifikaadil esitatud aadressil.

Järgmiste komponentide garantiiaeg on 1 aasta: luuk, kruvid ja poldid, vedrud, ventilaatorid, trükkplaadid, lüliti, elektriühendused, juhtmed, elektridetailide ümbrised jne ...

GARANTII VÄLISTUMINE

Klaas peab vastu temperatuurile 750°C ning põlemiskambris ei ulatu temperatuur kunagi nii kõrgele, klaas ei saa puruneda ülekuumenemise tõttu. Seetõttu ei kata garantii halva käsitlemise või paigaldamise tõttu klaasi purunemist.

Liitmikud loetakse normaalselt kuluvatest elementideks.

Garantii ei kata väljaspool meie kontrolli olevat küttematerjali ja seadme kasutamist, kamina detaile, mis puutuvad vahetult kokku süüdatud küttematerjaliga, sh: põlemisalus, tulerest, ventilatsioon, puupiire. Garantii seotud reisi-, transpordi-, töö-, pakendamise-, lahtimonteerimiskulud ning seadme käibelt kõrvaldamisega seotud kulud katab ainuisikuliselt klient.

Garantii ei kata meie poolt mittetarnitud mehaaniliste või elektriliste detailide, samuti kütteseadmeid puutuvates tekstides keelatud detailide põhjustatud kõrvalekalded mõnele paigalduse osale. Garantii ei kata peale puidu teiste küttematerjalide kasutamisest tekkinud kahjusid.

Ostmise kuupäev (garantii algus):

OSTJA

PEREKONNANIMI:

Eesnimi:

Address:

Postiindeks:

Linn:

Maakond:

TARNIJA

Seadme nimi:

Viite nr: