

КАМИННЫЕ ТОПКИ И ВСТАВКИ ИНСТРУКЦИЯ ПО МОНТАЖУ И ЭКСПЛУАТАЦИИ

ПО ЕВРОСТАНДАРТУ EN 13 229

— Все наши приборы соответствуют действующим стандартам и отвечают нормам безопасности. —

Монтаж приборов должен производиться специалистами в соответствии со СНиП **D.T.U. 24.2.2.**

**В ХОДЕ МОНТАЖА ДОЛЖНЫ СОБЛЮДАТЬСЯ ВСЕ МЕСТНЫЕ И ОБЩЕГОСУДАРСТВЕННЫЕ
НОРМЫ И ПРАВИЛА, А ТАКЖЕ ЕВРОПЕЙСКИЕ СТАНДАРТЫ**

Размещение

Отопительный прибор должен находиться в наиболее посещаемой комнате, как правило в гостиной. Его следует ставить возле подпорной стенки и вблизи дымохода.

Панели для пристраивания, основания и встраивания

Используемые материалы должны соответствовать установке, т.е. быть несгораемыми и нечувствительными к теплу. Для того чтобы:

- 1 - Ограничить нагревание декоративных панелей камина 65 К (К=градусы Цельсия выше температуры окружающей среды)
- 2 - Получить нормальную отдачу от прибора
- 3 - иметь доступ к органам управления
- 4 - Иметь достаточный ход подвижных органов управления
- 5 - Иметь доступ для ухода за деталями, которые, возможно, придется заменить.

Следует соблюдать инструкции по встраиванию, приведенные в технической карточке, приложенной к прибору, в частности:

- 1 - изолировать вертикальные панели изолятором типа стекловаты с проводимостью < 0.04 Вт/м °С, толщиной не менее 50 мм, поверх которой установлен алюминиевый лист, принимающий на себя тепло очага.
- 2 - установить вокруг очага конвекционный воздуховод для охлаждения и нагревания помещения, где расположен прибор.
- 3 - соблюдать минимальный зазор между изолятором и прибором.
- 4 - обеспечить защиту пола путем установки прибора на цементную плиту проводимостью 2 Вт/м °С толщиной 40 мм.

Вес устанавливаемого оборудования может оказаться значительным, и поэтому следует проверить, пригоден ли цоколь по конструкции и габаритам для восприятия соответствующей нагрузки. В сомнительных случаях можно прибегнуть, например, к плите для распределения нагрузок.

ДЫМОХОД

К одному дымоходу разрешено подсоединение не более одного отопительного прибора

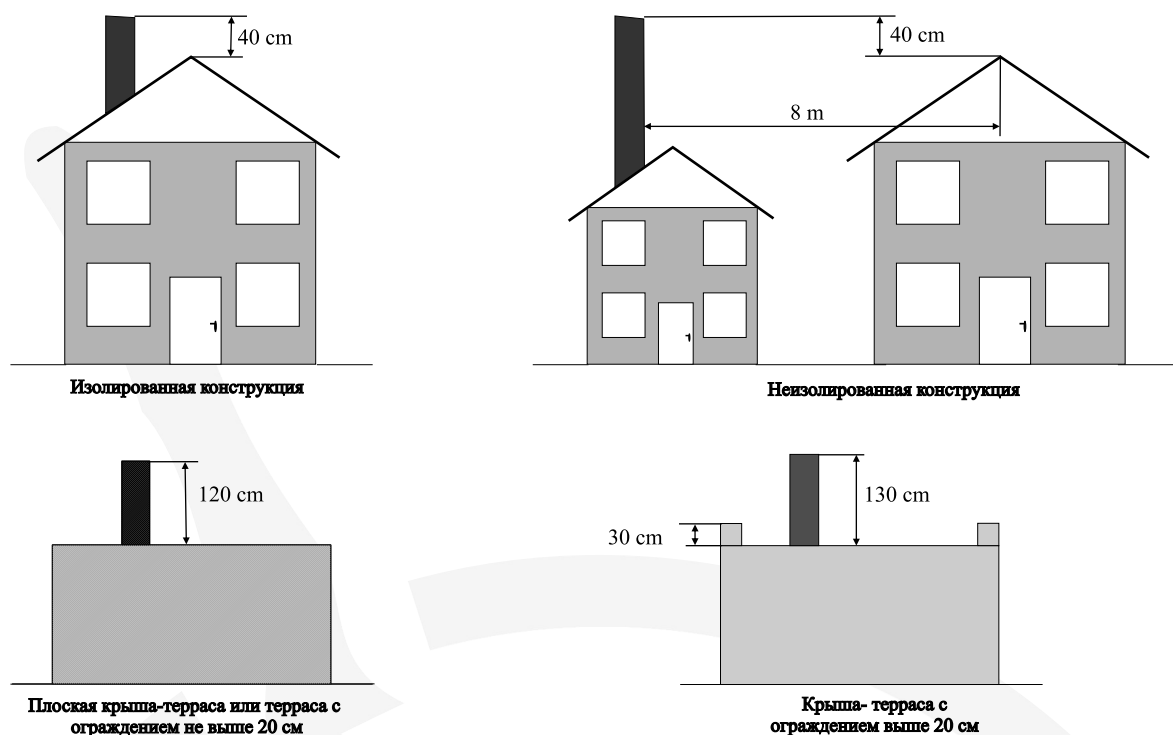
Минимально допустимое сечение дымохода составляет 4 дм² для приборов с диаметром горловины дымосборника 200 мм и 6, 25 дм² (например, 25 x 25 см) при диаметре горловины > 200 мм.

Сечение должно быть одинаковым по всей высоте, а стенки гладкими, без сужений.

Траектория движения дыма должна быть максимально прямой: допускается не более двух отклонений от вертикали, не превышающих 20°.

Если дымоход новый, на его звеньях должна присутствовать маркировка NF (или её аналог для соответствующей страны). Бывший в употреблении дымоход подлежит проверке на совместимость, герметичность, исправное состояние и общую устойчивость. При отсутствии совместимости с отопительным прибором дымоход подвергают обсадке (пользуясь при этом сертифицированной технологией) или же заказывают (на специализированном предприятии) его футеровку.

Правила вывода дымохода на кровлю:



Промежуточный трубопровод

Если, по своей жаропрочности, дымоход рассчитан на температуры свыше 500°C, он стыкуется непосредственно с выходной горловиной дымосборника. В противном случае присоединение осуществляется с помощью металлического одностенного промежуточного трубопровода.

Раструбный стык при присоединении к горловинам дымосборников топок и вставок должен быть не менее 40 мм.

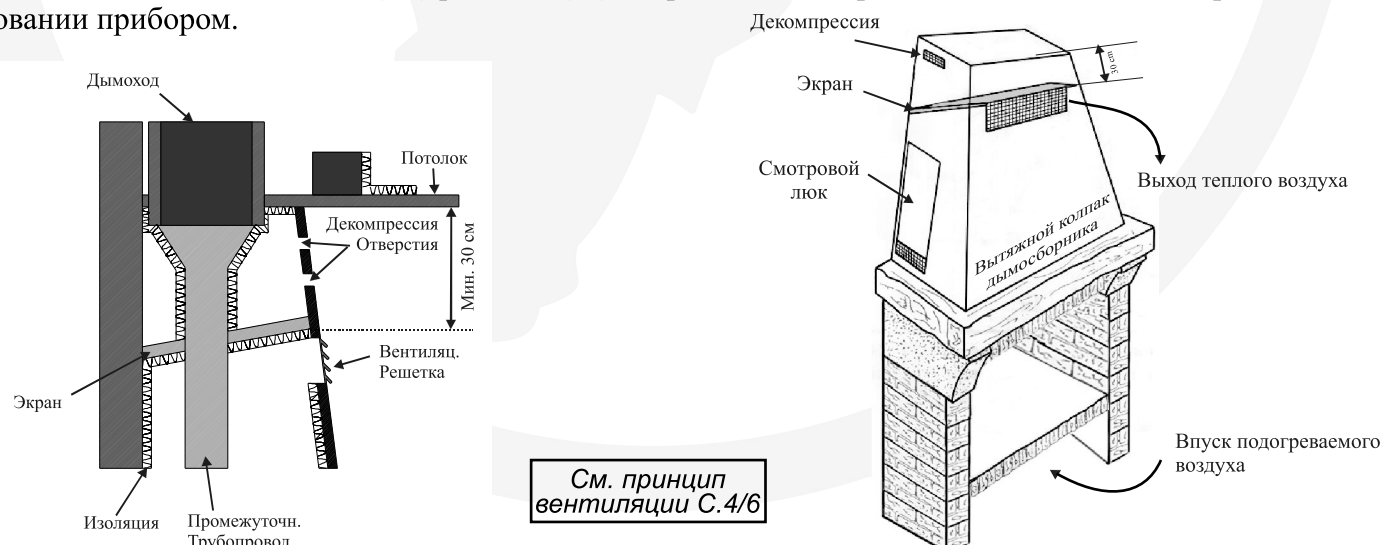
В случаях, когда отклонение промежуточного трубопровода от вертикали не превышает 45°, допускаются колебания площади его поперечного сечения

Монтаж дымосборника

Вентиляционную решетку дымосборника следует устанавливать как можно выше, однако на расстоянии не менее 30 см от поверхности потолка без отделки.

Для контроля промежуточного трубопровода необходимо обеспечить доступ к внутренней части дымосборника. Это осуществляется либо с помощью (съёмной) вентиляционной решетки, либо посредством смотрового люка.

Доступ в дымосборник должен обеспечить также очистку последнего, что позволяет избежать накопления пыли. Наружный воздух, циркулирующий вокруг прибора, должен поступать в достаточном количестве. В частности, на вентиляционной (ых) решетке (ах), загрязнение которой вызывает опасность при пользовании прибором.



Монтаж вставки в имеющийся камин

Вставка может жестко крепиться в любой камин, находящийся в хорошем состоянии и выполненный из негорючих материалов.

Воспрещается удаление какой-либо из частей каменной кладки в целях увеличения пространства, необходимого для крепления вставки.

При обнаружении разрушений или дефектов кладки последняя перед монтажом вставки - должна быть восстановлена. Для этой работы желательно привлечь специалиста.

Все горючие и нетермостойкие материалы, присутствующие на перегородках и перекрытиях (стенах, полах, потолке) или же внутри них, должны быть удалены из зоны расположения камина, если камин входит в соприкосновение с указанными элементами.

При необходимости в теплоизоляции применяют негорючие изоляционные материалы достаточной толщины типа специальной жаростойкой минераловаты с включением алюминия или покрытого алюминием керамоволокна.

Перед помещением вставки в камин следует подготовить её стыковку с дымоходом. Верх внутренней части камина перекрывается с помощью металлического листа или любого иного пригодного для этой цели негорючего материала, устойчивого к высоким температурам.

В таком экране предварительно следует сделать отверстие для пропускания дымохода..

Расчет подачи свежего воздуха

Горение дров поддерживается кислородом. Нехватка приточного свежего воздуха может привести к ухудшению горения (образованию недожога и угарного газа) и тем самым к значительным рискам в плане санитарии.

Если жилище оборудовано управляемой принудительной вентиляцией, подача дополнительного воздуха в комнату, где находится топка, является обязательной. В остальных случаях она рекомендуется.

Площадь поперечного сечения воздухозабора должна быть не менее 4 дм². В период простоя прибора воздухозабор можно закрывать. Он должен не противостоять доминирующим воздушным потокам, а встречать их или, что еще лучше, располагаться по бокам.

Во время работы прибора убедитесь, что ей ничто не мешает. При одновременной установке нескольких нагревательных приборов следует предусмотреть дополнительные секции подачи свежего воздуха для этих приборов.

Уход

Удаление золы должно осуществляться ежедневно. Требуется очистка колосниковой решетки. Нарушения в работе можно определить благодаря визуальной контроле пламени.

Раз в году осуществляется проверка стыковки с дымоходом и проверка Система регулирования тяги (заслонка) регулирования. В случае износа или поломки деталей прибора необходимо использовать только запчасти, поставляемые фирмой.

Внесение изменений в отопительный прибор строго воспрещается..

Прочистка дымохода

Прочистка дымохода производится 2 раза в год, из них 1 раз в ходе отопительного сезона. К прочистке привлекается специализированное предприятие, выдающее по окончании процесса справку.

Нормы и правила

Все наши приборы соответствуют действующим стандартам и отвечают требованиям безопасности.

Монтаж наших приборов должен осуществляться специалистами в соответствии со СНиП D.T.U. 24.2.2.

Параметры встраивания приборов и их эксплуатации приведены в техническом паспорте.

ОСОБЕННОСТИ ЭКСПЛУАТАЦИИ

Очаги закрыты / система вертикальной конвекции

Установка устроена так, что позволяет циркуляцию нагреваемого воздуха снизу вверх

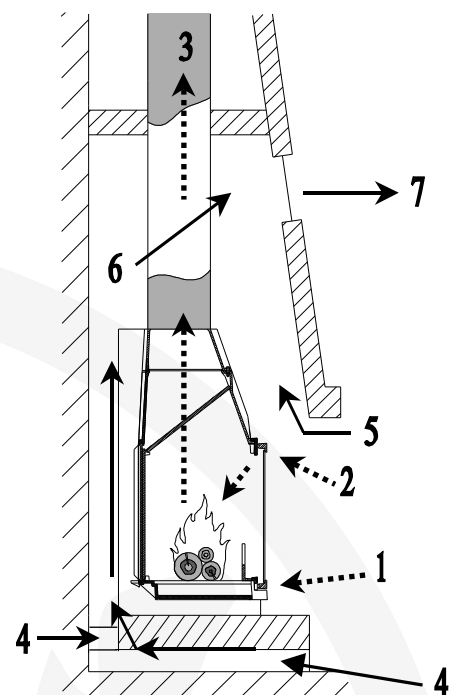
Упрощенно говоря, топка присоединяется к дымоходу, а затем всё закрывается камином. Для интенсификации теплообмена между отопительным прибором и стеной необходимо оставить промежуток. В этом случае благодаря отверстиям в верхней и нижней части оболочки обеспечивается циркуляция наружного воздуха, нагревающегося при контакте с прибором.

Для лучшего сгорания

- 1- Впуск первичного воздуха для регулировки сгорания (зольник)
- 2- Впуск вторичного воздуха для поддержания стекла в чистоте
- 3- Выпуск дыма

Для конвекции

- 4- Внешний впуск нагреваемого воздуха через основание, путем конвекции
- 5- Впуск подогреваемого воздуха между прибором и декоративными панелями
- 6- Система подогреваемого воздуха
- 7- Выпуск теплого воздуха через вытяжной колпак



Заслонки / система горизонтальной конвекции

Установка не подлежит переделке, нагреваемый воздух приходит и выходит горизонтально

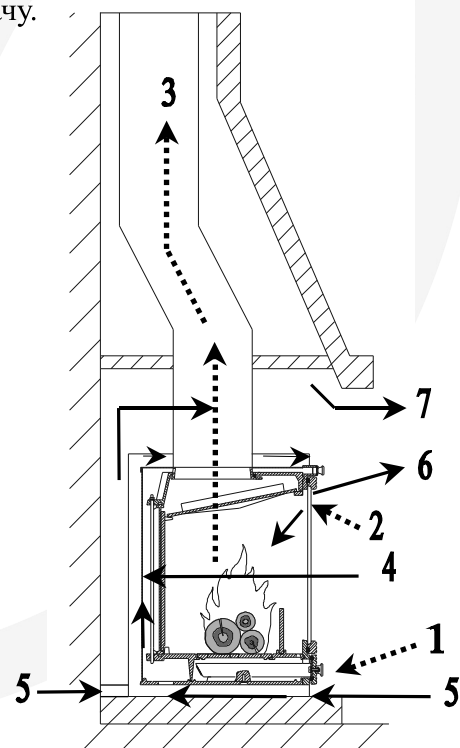
В отличие от закрытых очагов заслонки используются в существующих открытых очагах. Они крепятся жестко и изначально снабжены кожухом, обеспечивающим циркуляцию окружающего воздуха вокруг отопительного прибора и позволяющим теплопередачу.

Для лучшего сгорания

- 1- Впуск первичного воздуха для регулировки сгорания (зольник)
- 2- Впуск вторичного воздуха для поддержания стекла в чистоте
- 3- Выпуск дыма

Для конвекции

- 4- Система теплого воздуха вокруг заслонки
- 5- Внешний передний впуск подогреваемого воздуха
- 6- Передний впуск теплого воздуха
- 7- Выпуск теплого воздуха через переднюю часть установки



ПЕЧНЫЕ ПОЖАРЫ

Причины

Печной пожар является следствием воспламенения отложений на внутренних поверхностях дымохода. При замедленном горении, а также при использовании зеленых или влажных дров появляется значительное количество креозота легко воспламеняющегося вещества. В случаях, когда эти отложения загораются у основания дымохода, они способны вызвать сильный пожар.

Признаки

Для печного пожара характерны следующие внешние проявления :

- ⊙ в доме появляется запах сажи,
- ⊙ в дымоходе слышно непривычное «шипение»,
- ⊙ значительное повышение температуры камина,
- ⊙ появление искр и даже языков пламени на выходе из камина.

При появлении всех (или ряда) перечисленных признаков следует как можно скорее вызвать пожарную команду. Интенсивный жар, вызываемый огнем, может привести к растрескиванию дымохода и к загоранию полов и деревянных конструкций.

Гашение пожара

До приезда пожарных начать гашение огня песком или землей, а затем освободить жилое помещение.

Меры предосторожности

Розжиг после ликвидации пожара можно производить лишь после проверки камина и дымохода на возможные повреждения и после соответствующего ремонта, выполненного специалистом.

Монтаж камина и топки должен выполняться специалистом и отвечать требованиям СНиП D.T.U. 24.2.2 : «Камины, оснащенные топкой ил и вставкой и использующие в качестве топлива только древесину» и СНиП D.T.U. 24.2.1, относящиеся к дымоходам. В этих документах приведены технические данные изделий, а также условия выполнения работ.

Наша ответственность распространяется на поставку топки. Монтаж изделия должен выполняться в соответствии с рекомендациями настоящей инструкции и отраслевыми правилами. К монтажу привлекаются квалифицированные и компетентные специалисты, действующие от имени фирм, способных взять на себя полную ответственность за все монтажные работы.

Правила техники безопасности

- Никогда не гасите огонь водой.
- Стекло прибора горячее: существует риск обжечься, особенно для детей.
- Прибор выделяет (путем излучения через стекло) значительное количество тепла: не ставьте материалы или предметы, чувствительные к теплу, ближе 1.50 м от застекленной зоны.
- Опустошайте зольник в специально предназначенную металлическую или негорючую емкость. Кажущаяся остывшей зола может оставаться горячей даже спустя некоторое время.
- Не ставить вблизи прибора и в поленницу легковоспламеняющиеся материалы.
- В частности, не храните дрова под прибором.

ВОЗМОЖНЫЕ НЕИСПРАВНОСТИ И СПОСОБЫ ИХ УСТРАНЕНИЯ

Неисправность	Возможные причины		Способ устранения
Огонь разгорается плохо. Огонь быстро гаснет.	Дрова невыдержанные или слишком влажные		Использовать дрова из твердых пород,, выдержанные не менее 2 лет и хранившиеся в проветриваемом складе
	Поленья слишком большие		Для розжига использовать скомканную бумагу и максимально сухие щепки. Для поддержания огня применять расколотые поленья.
	Дрова плохого качества		Использовать твердую древесину с высокой теплоотдачей, дающую хороший жар (граб, дуб, ясень, вяз, бук, березу и т.п.).
	Нехватка первичного воздуха		Открыть полностью заслонку для впуска первичного воздуха. Открыть решетку для впуска наружного свежего воздуха.
	Недостаточная тяга	<input checked="" type="checkbox"/> <input checked="" type="checkbox"/>	Проверить, не засорен ли дымоход, при необходимости провести механическую прочистку. Проверить дымоход на соответствие требованиям.
Пламя слишком интенсивное	Избыток первичного воздуха		Полностью или частично закрыть впускную заслонку для первичного воздуха.
	Избыточная тяга	<input checked="" type="checkbox"/>	Проверить, не осталась ли открытой тяговая заслонка. Установить регулятор тяги.
	Дрова плохого качества		Не сжигать в непрерывном режиме щепки, хворост, отходы столярного производства (клеёную фанеру, дощечки и т.п.).
Дымление при розжиге	Дымоход холодный		Разогреть дымоход сжиганием бумажного факела в топке.
	В помещении пониженное давление воздуха		В помещениях, оборудованных управляемой принудительной вентиляцией, приоткрыть окно, выходящее на улицу и дождаться нормального состояния пламени.
Сгорание сопровождается дымлением	Недостаточная тяга	<input checked="" type="checkbox"/> <input checked="" type="checkbox"/>	Проверить дымоход и его изоляцию на соответствие требованиям. Проверить, не засорен л
	В дымоход прорывается ветер	<input checked="" type="checkbox"/>	На завершающем звене дымохода установить ветроотбойник.
	Пониженное давление воздуха в комнате		В помещениях, оборудованных управляемой принудительной вентиляцией, необходимо установить совместимый с камином дополнительный подвод наружного воздуха.
Обогрев недостаточен	Дрова плохого качества		Использовать только рекомендуемое топливо.
	Плохое перемешивание горячего конвективного воздуха	<input checked="" type="checkbox"/> <input checked="" type="checkbox"/>	Проверить контур конвекционного нагрева (впускные решетки, рассеивающие решетки, воздуховод). Проверить, есть ли в соседних комнатах вентиляционные решетки, способствующие циркуляции теплого воздуха.
Стекло быстро загрязняется	Плохая тяга	<input checked="" type="checkbox"/>	Проверьте изоляцию вытяжной трубы и ее соответствие требованиям
	Воздух снаружи не поступает		Установите на трубу (с регулированием потока воздуха) сечением не мене 4 дм2 (например, 20x20 см)
	Используются сырые или неподходящие дрова		Используйте сухие дрова деревьев лиственных пород, выдержанные в сухом месте не менее 2 лет.
	Недостаточное поступление воздуха через решетки		Проверьте состояние огнеупорных соединений. Расширьте расстояние между стеклом и рамкой дверцы, установив в места крепления более широкие соединения.
Быстрый износ чугунных деталей. Деформация решетки	Недостаточная вентиляция очага. Недостаточная вентиляция решетки через зольник		Проверьте циркуляцию воздуха, отбирающего тепло очага, расширьте отверстия и вентиляционные решетки. Убедитесь, что система подачи воздуха не перекрывается решетками, используйте решетки без регулировки подачи воздуха. Ежедневно опустошайте зольник.
Уплотнитель дверцы отходит	Чрезмерное использование агрессивных жидкостей при мойке стекла		Пользуйтесь жидкостью так, чтобы она не затекала под стекло, или мойте стекло пеной.
Конденсат в очаге	Медленное горение влажных дров при закрытом окошке		Используйте сухие дрова деревьев лиственных пород, выдержанные в сухом месте не менее 2 лет. Внимание: свежие дрова содержат около 5 л воды на 10 кг веса.
Горячий воздух из камина не выходит	Нет электропитания. Неисправный вентилятор	<input checked="" type="checkbox"/>	Проверьте наличие электричества. Подключайте шнур питания только непосредственно к розетке. Не разводите огонь в отсутствие электричества или используйте альтернативный источник питания. Замените неисправную деталь.

Для выполнения помеченных данным значком работ рекомендуется привлекать квалифицированных специалистов.

FRANÇAIS

POLSKI

PORTUGUÊS

ENGLISH

ITALIANO

ESPAÑOL

РУССКИЙ

ГАРАНТИЙНЫЕ ОБЯЗАТЕЛЬСТВА

СРОК. Длительность нашей гарантии, распространяющейся на все чугунные части нашего изготовления, составляет 5 лет со дня поставки товара фирмой, осуществляющей монтаж, или торговой точкой. В течение этого срока гарантия применима к любому дефекту материала или изготовления. Наши обязанности ограничены бесплатной заменой деталей, признанных дефектными после проверки, выполненной нашими силами. Если замена данных деталей оказывается слишком обременительной, мы можем принять решение о замене всего прибора.

ЗАКОННЫЕ ОСНОВАНИЯ. Положения настоящей гарантии могут истолковываться в пользу покупателя оборудования, которое содержит скрытые дефекты и изъяны в духе статьи 1641 и сл. Гражданского кодекса.

ДЕЙСТВИЕ. Покупатель, названный ниже, подтверждает получение Инструкции по монтажу и эксплуатации и соглашается следовать этой инструкции из соображений надежности и безопасности.

Покупатель обязуется подписать формуляр «Продажа на вынос», согласно правительственному декрету № 93-1185 от 22 октября 1993 г.

Настоящая гарантия действует лишь при условии использования настоящего прибора в соответствии с правилами и рекомендациями, изложенными в инструкции по монтажу и эксплуатации, поставляемой вместе с прибором.

Прибор должен быть установлен по адресу, указанному в гарантийном свидетельстве.

На прочие (не чугунные) компоненты прибора (защелки, резьбовые соединения, пружины, вентиляторы, микросхемы, выключатели, кабельные наконечники, провода, электроизоляционные оболочки и т.п.) распространяется гарантия сроком 1 год.

ИСКЛЮЧЕНИЯ ИЗ ГАРАНТИИ. Поскольку температура в камере сгорания никогда не достигает 750°C (предела прочности термостойкой стеклянной дверцы), поломки дверцы по причине перегрева произойти не может. Поэтому выход ее из строя считается следствием неправильного обращения в ходе эксплуатации прибора или его транспортировки, что не входит в рамки настоящей гарантии.

Гарантия не распространяется на уплотнения: они относятся к быстроизнашивающимся деталям.

Поскольку мы не можем контролировать ни используемое топливо, ни управление прибором, на детали топki, входящие в непосредственный контакт с топливом в процессе горения, настоящая гарантия не распространяется. Речь идет о таких деталях, как декоративная задняя плита, колосниковая решетка, экран, пламеотражатель. Расходы на перемещение, транспортировку, рабочую силу, упаковку, демонтаж, а также издержки, связанные с последствиями простоя прибора, возникающие в результате действий по выполнению данной гарантии, берет на себя покупатель.

Гарантия не затрагивает какие бы то ни было нарушения, вызванные воздействием на оборудование в целом механическими или электрическими устройствами, не поставляемыми нами и/или запрещенными к использованию правилами эксплуатации отопительных приборов.

Гарантия не затрагивает ущерба, вызванного применением иного топлива, чем дрова.

Дата покупки (начало исчисления гарантии) :

ПОКУПАТЕЛЬ

ФАМИЛИЯ :

Имя :

Адрес :

Почтовый индекс : **Город :**

Страна :

ПРОДАВЕЦ

Наименование прибора :

Артикул :