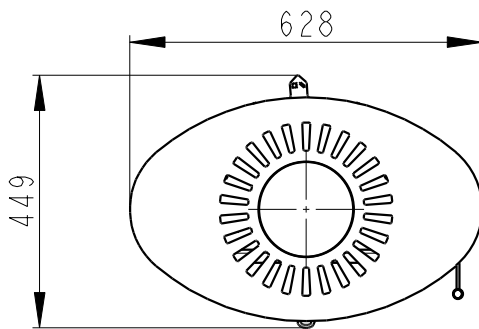
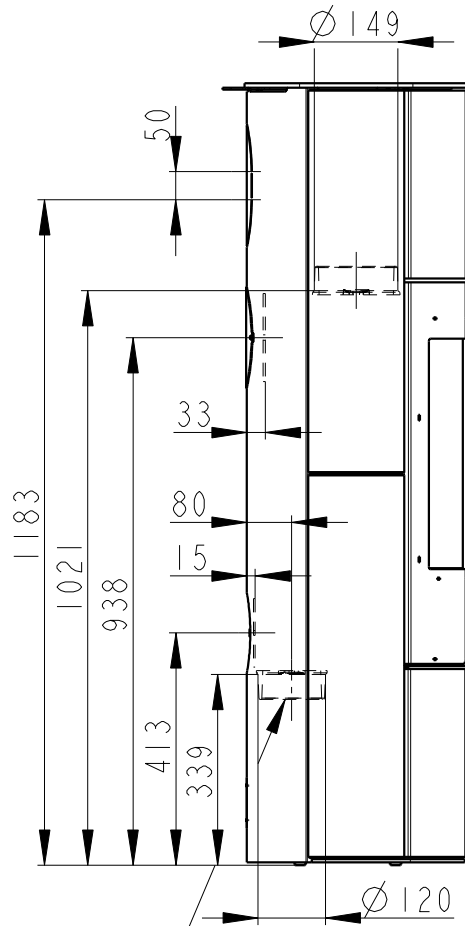
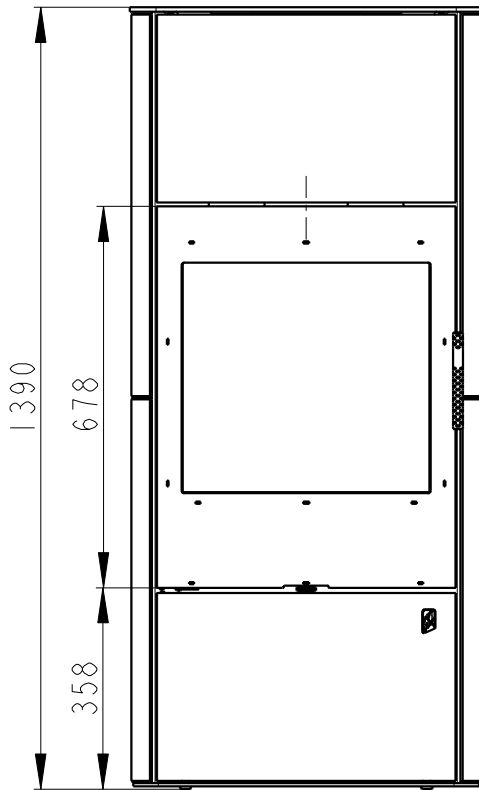


Rozmery v mm; Maße in mm

OVALIS 02 A SERPENTIN-183B

175 kg



Centralni privod vzuchu Ø120
Zentral luftzufuhr Ø120
Central air inlet Ø120

Primarni a sekundarni vzduch
Primarluft und sekundarluft
Primary and Secondary air

